



# 玄武系列水力控制阀 使用说明书



华维节水科技集团股份有限公司

2022 年

---

## 目录

一、阀门简介 .....	2
1.1、阀门型号规格 .....	3
1.2、阀门主要技术参数 .....	4
二、阀门优势 .....	4
三、阀门工作原理 .....	5
3.1、阀门主要零件 .....	5
3.2、阀门工作原理 .....	5
四、阀门安装 .....	6
4.1、压力导阀接线 .....	6
4.2、阀门组装及安装 .....	7
五、阀门工作调节 .....	7
5.1、手动模式调节 .....	7
5.2、自动模式调节 .....	7
5.3、导阀的功能调节 .....	7
六、阀门工作注意事项 .....	7
七、阀门的故障及维护 .....	8
八、公司联系方式 .....	8



阀门组装



阀门安装



自动模式调节



导阀功能调节

## 一、阀门简介

玄武系列水力控制阀按照其不同的功能，分为开关电磁阀、减压（电磁）阀、持压（电磁）阀、持压减压（电磁）阀、泄压阀 5 大类。

### 1.1、阀门型号规格(订货请联系营销人员)

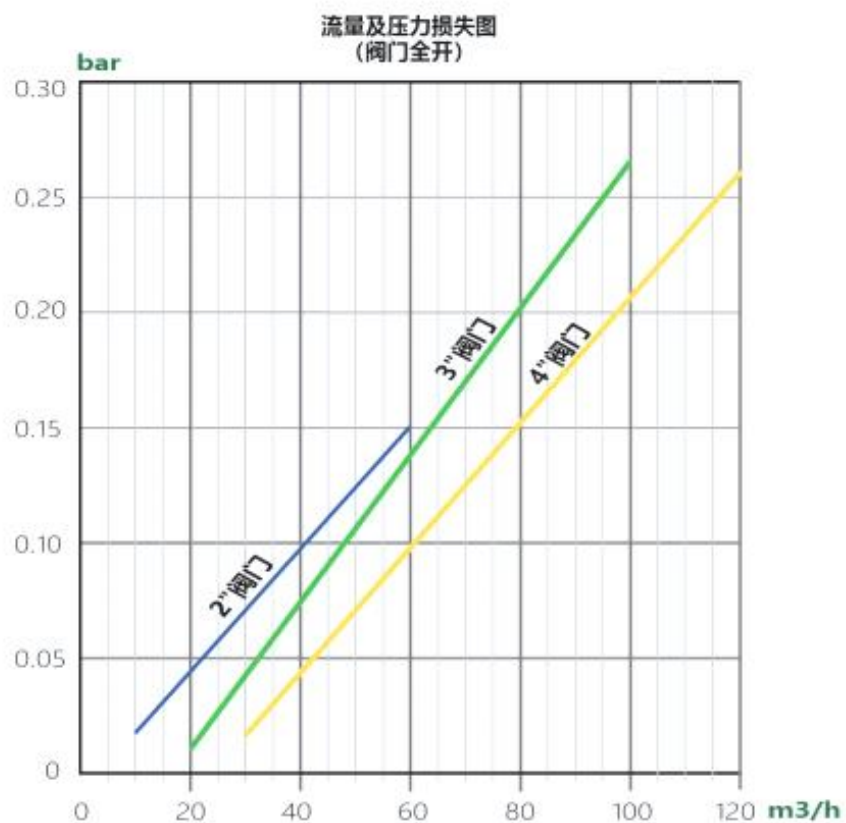
型号	规格	控制方式	外观
电磁开关阀	1.5"、2"、2.5"、 3"、4"	交/直流电磁头 AC/DC 24V 脉冲电磁头 DC 12-24V	
减压（电磁）阀	1.5"、2"、2.5"、 3"、4"	交/直流电磁头 AC/DC 24V 脉冲电磁头 DC 12-24V	
		手动控制	
持压（电磁）阀	2"、2.5"、3"、4"	交/直流电磁头 AC/DC 24V 脉冲电磁头 DC 12-24V	
		手动控制	
持压减压（电磁）阀	2"、2.5"、3"、4"	交/直流电磁头 AC/DC 24V 脉冲电磁头 DC 12-24V	
		手动控制	
快速泄压阀	2"、2.5"、3"、4"	手动控制	

## 1.2、阀门主要技术参数

- 1、阀门类型：常闭
- 2、安装方式：水平/垂直
- 3、最大工作压力：1.0MPa
- 4、工作温度：0~65℃

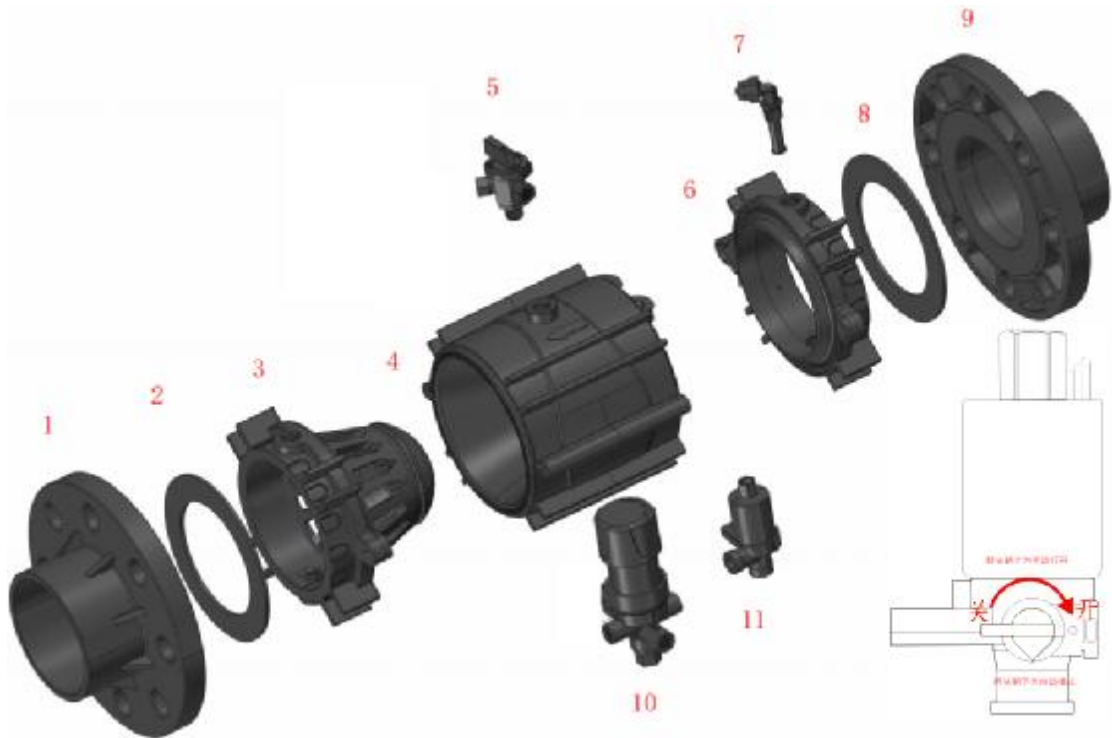
## 二、阀门优势

- 1、阀体采用防老化增强尼龙材料、使用寿命长
- 2、水力驱动控制、开启速度快，维护方便
- 3、可视化压力导阀，调压简单、精准
- 4、直通式结构设计、过流量大、超低水头损失



### 三、阀门工作原理

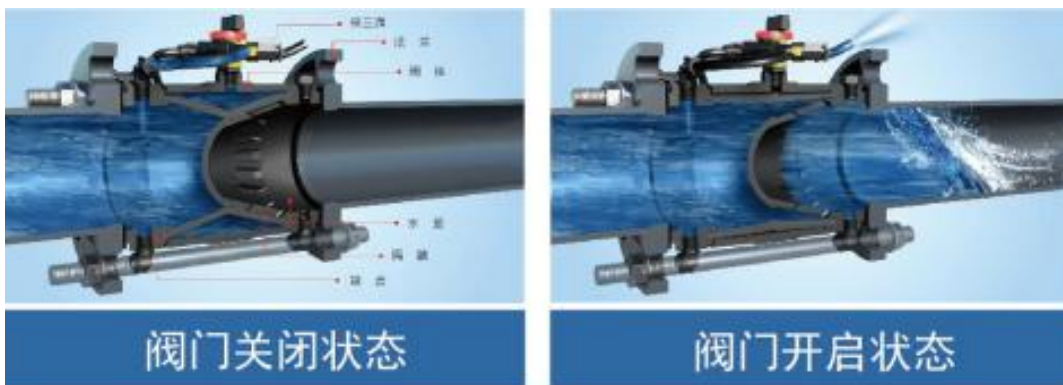
#### 3.1、阀门主要零件



1—法兰盘（金属、塑料标准法兰盘）2—密封平垫 3—水笼 4—阀门本体

5—铜三通 6—端盖 7—进水口过滤器 10—导阀 11—电磁头

#### 3.2、阀门工作原理



管路中的水通过电磁头进入隔膜腔，在水压的作用下将隔膜关闭，使得阀门关闭；隔膜腔中的水通过电磁头向外排出，隔膜打开，使得阀门开启。

---

## 四、阀门安装

### 4.1、导阀接线

#### 4.1.1、减压导阀接线

“0”号接口接阀门上游进水口过滤器

“1”号接口接阀门下游出水口

“2”号接口排水；“3”号接口接阀门隔膜腔

┆ 无论阀门前压力如何变化，减压阀后端压力不变。

#### 4.1.2、持压导阀接线

“0”号接口排水；“1”号接口接阀门下游出水口

“2”号接口接上游进水口过滤器；“3”号接口接阀门隔膜腔

┆ 无论阀门出水口压力如何变化，持压阀前端压力不变。

#### 4.1.3、泄压导阀接线

“0”号接口排水；“1”号接口堵住

“2”号接口接上游进水口过滤器；“3”号接口接阀门隔膜腔

┆ 当阀门前端压力低于导阀设定压力时，管路中的水从“2”号接口、“3”号接口进入隔膜腔，将阀门关闭。

### 4.2、阀门组装及安装



阀门组装视频



阀门安装视频

## 五、阀门工作调节

### 5.1、手动模式调节

- I 铜三通旋钮箭头指向 “OPEN” ，  
阀门处于手动开启状态；
- I 铜三通旋钮箭头指向 “CLOSE” ，  
阀门处于手动关闭状态。



铜三通



手动调节视频

### 5.2、自动模式调节（铜三通旋钮箭头需指向 “AUTO” ）

#### 5.2.1、AC/DC 24V 交/直流电磁头

电磁头下部白色旋钮尖角指向电磁头下方，此时为自动控制状态，如若指向电磁头上方，电磁阀属于手动开启状态。

#### 5.2.2、DC12V 脉冲电磁头

电磁头顶部的旋转按钮箭头指向 “AUTO” ，此时为自动控制状态，如若指向 “OPEN” 、 “CLOSE” ，则分别代表电磁阀属于手动开启、关闭状态。



自动调节视频

### 5.3、导阀的功能调节



导阀功能调节视频

## 六、阀门工作注意事项

- 1、管路安装完成后需先清洗，防止阀门堵塞，功能失效；
- 2、保证水源的一定清洁度，防止阀门控制部件堵塞，若无法保证，请加购防堵配置；



3、安装时需注意阀门方向，阀门箭头指向为出水口；

4、电控模式下，交（直）流电磁头不区分正负极；脉冲电磁头，施加正向脉冲电压（红线“+”、黑线“-”）阀门开启，施加反向脉冲电压（红线“-”、黑线“+”）阀门关闭；

5、阀门顶部铜三通旋钮箭头指向“OPEN”，阀门处于手动开启状态；指向“CLOSE”，阀门处于手动关闭状态；指向“AUTO”，阀门处于自动控制状态。

## 七、阀门的故障及维修

故障现象	可能原因	解决方法
手动不能开启 或关闭	铜三通堵塞	拆装、清洗铜三通
	进水口过滤器堵塞	拆装、清洗过滤网
	隔膜处杂质堵塞	拆装、清洗水笼、隔膜
	隔膜破损	拆装阀门，更换隔膜
电控模式下，不能开启或关闭	电磁头堵塞	拆装、清洗电磁头
	电磁头没电	检查电源
水力控制阀密封垫处漏水	密封垫失效	拆装、更换密封垫
	螺栓松动未锁紧	锁紧两端螺母

## 八、公司联系方式

华维节水科技集团股份有限公司

地址：上海市南亭公路 5859 号

电话：400-820-0406

网址：[www.hwei.net](http://www.hwei.net)



华维智慧灌溉